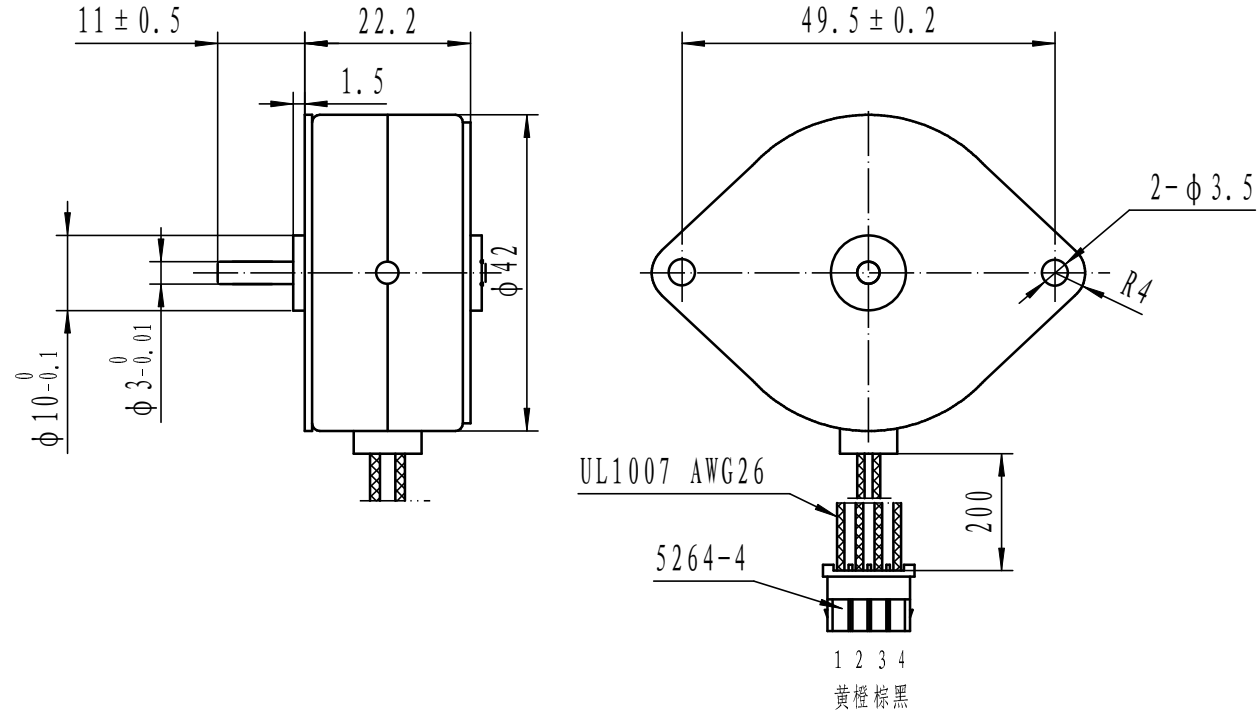
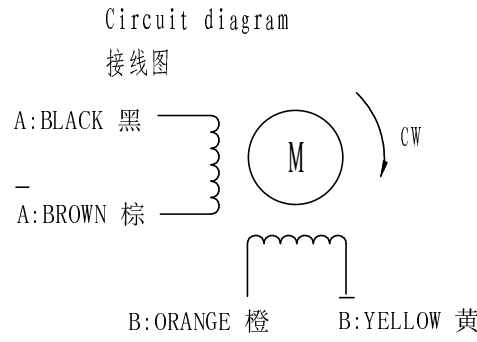


PM42L-048-285D

Voltage 电压 V DC	No. of Phase 相数	Step Angle 步距角	Winding Resistance 线圈电阻 Ω at 20°C	Current Per Phase 相电流 mA	Detent Torque 定位转矩 g. cm	Pull-in Torque 起动转矩	Holding Torque 静转矩 g. cm	Winding temperature 线圈温升 K	Dielectric Strength 绝缘介电强度 VAC 1SEC 1mA
3	2	7.5° ± 7%	3 ± 10%	1000	≤ 120	200g. cm/100pps	400	≤ 75	600



Drive Mode Bipolar 驱动方式: 2-2

Wire color 引线颜色	PIN NO. 位号	Phase 相位	1	2	3	4
BLACK 黑	4	A	-			-
ORANGE 橙	2	B	-	-		
BROWN 棕	3	A		-	-	
YELLOW 黄	1	B			-	-



Rev. 标记	Record for changing 更改记录			Date 年月日
Design 设计	周银凤	20190906		
Check 审核				
Technology 工艺				
Standard 标准化			Approve 批准	

Unit 单位:mm Scale 比例:1:1  
First angle method  
第一角画法  
Tolerances for linear and angular dimensions without individual tolerance indications  
未注线性与角度尺寸公差  
GB/T 1804-m eqv ISO 2768-1:m  
Geometrical tolerance for features without individual tolerance indications  
未注形状和位置尺寸公差  
GB/T 1084-k eqv ISO 2768-2:k  
UNLESS OTHERWISE SPECIFIED

GOOT MOTOR  
SPECIFICATION  
规格书  
TYPE  
PM42L-048-285D