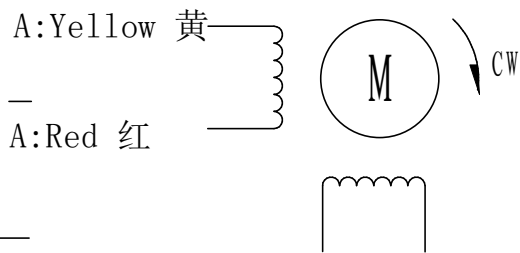


PM25S-048-314

Voltage	No. of Phase	Step Angle	Winding Resistance	Current Per Phase	Max Pull-in Rate	Holding Torque	Pull-out Torque	Winding temperature	Dielectric Strength
电压 V DC	相数	步距角	线圈电阻 Ω at 25℃	相电流 mA	空载起动频率 PPS	保持转矩 g. cm	牵出转矩 g. cm	线圈温升 K	绝缘介电强度 VAC 1SEC 1mA
2	2	7.5°	2 ± 10 %	1000	500	80	20	≤ 65	600

Circuit diagram

接线图



B: Orange 橙 B: Brown 棕

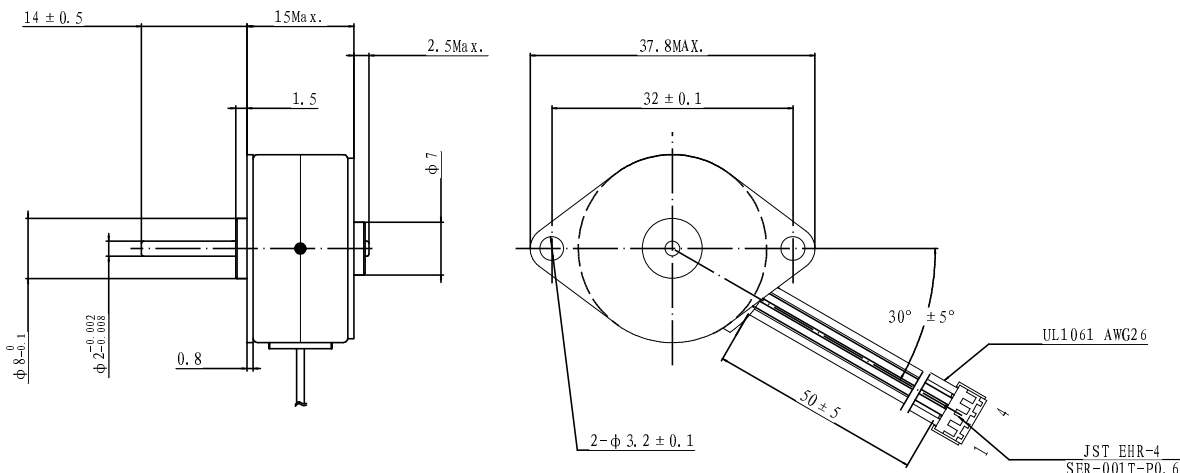
Drive Mode 驱动方式: 2-2双极性恒压

Wire color 引线颜色	PIN NO. 位号	Phase 相位	1	2	3	4
Yellow 黄	1	A	-			-
Orange 橙	3	B	-	-		
Red 红	2	\bar{A}		-	-	
Brown 棕	4	\bar{B}			-	-

CCW ← → CW

Seen from flange side

从轴伸端视



Rev. 标记	Record for changing 更改记录		Date 年月日
Design 设计	周银凤	190819	
Check 审核			
Technology 工艺			
Standard 标准化			Approve 批准

Unit 单位:mm Scale 比例:1:1

First angle method 第一角画法

Tolerances for linear and angular dimensions without individual tolerance indications
未注线性与角度尺寸公差
GB/T 1804-m eqv ISO 2768-1:m

Geometrical tolerance for features without individual tolerance indications
未注形状和位置尺寸公差
GB/T 1084-k eqv ISO 2768-2:k

UNLESS OTHERWISE SPECIFIED

GOOT MOTOR

SPECIFICATION
规格书 (送样)

TYPE

PM25S-048-314