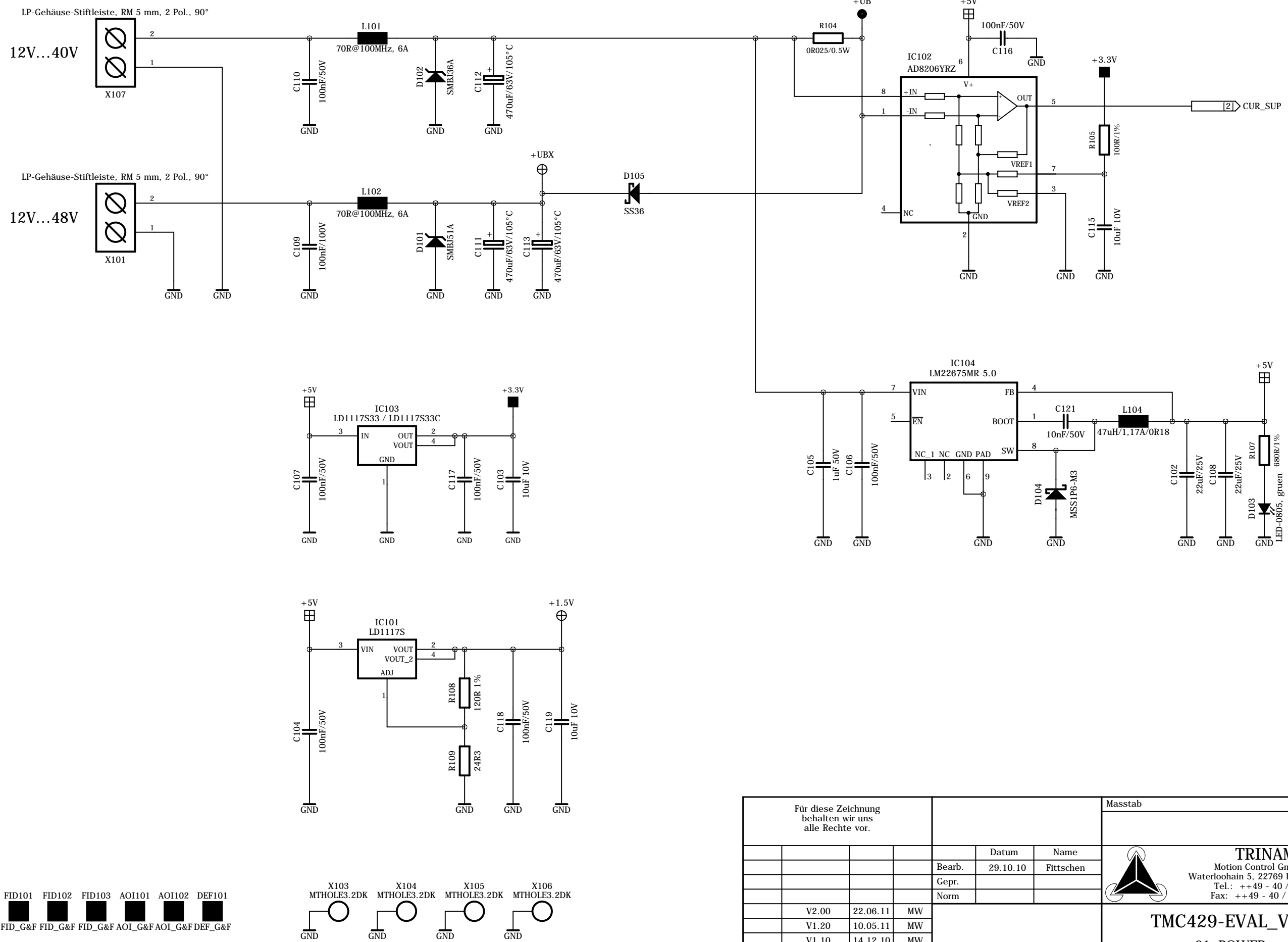



COPYRIGHT BY DIN34.
 THE COPYRIGHT OF THIS DOCUMENT IS THE PROPERTY OF TRINAMIC Motion Control GmbH & Co KG
 THE DOCUMENT MAY NOT BE COPIED, REPRODUCED OR EXHIBITED TO A THIRD
 PARTY WITHOUT WRITTEN PERMISSION.

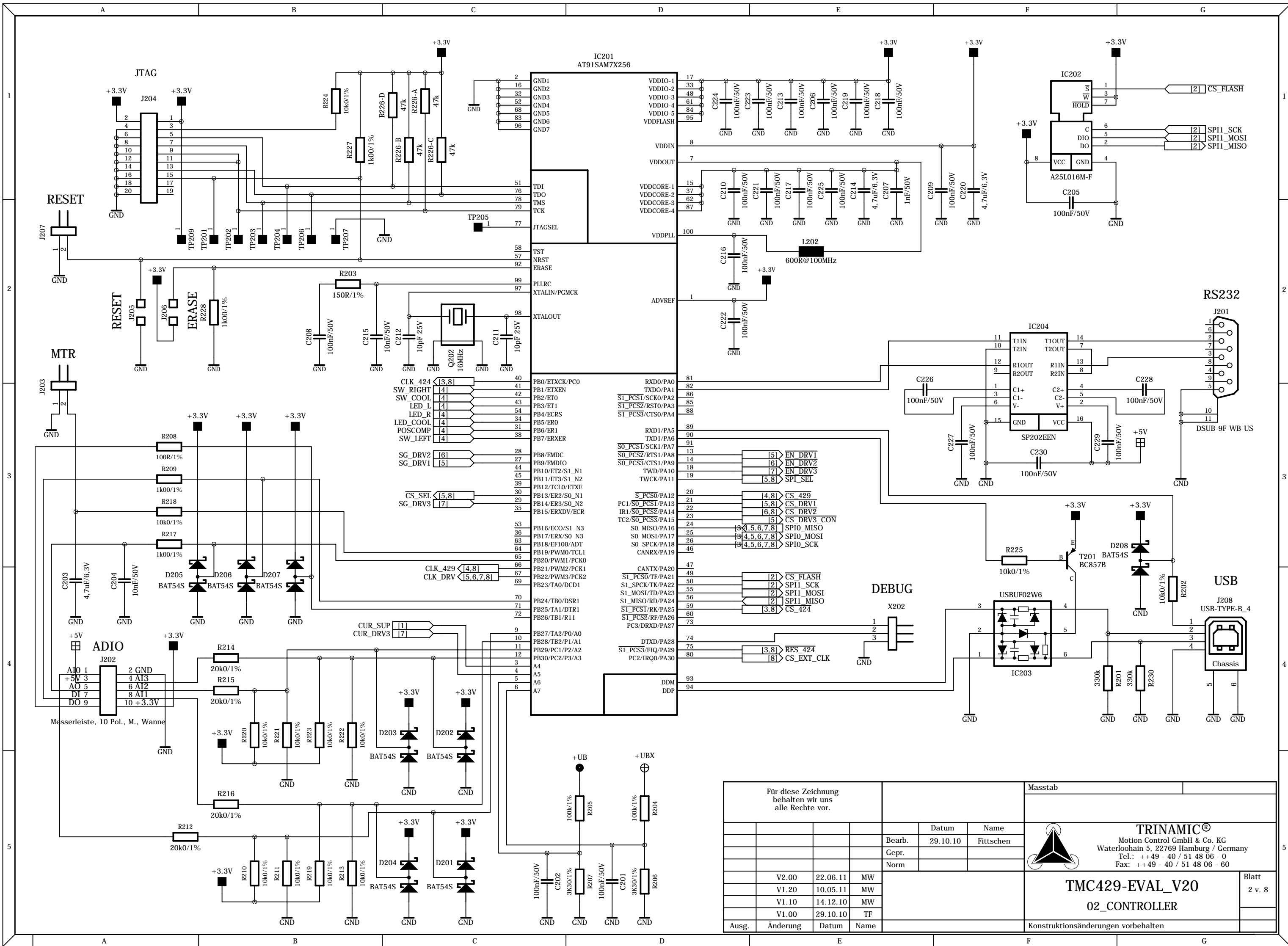


FID101 FID102 FID103 AOI101 AOI102 DEF101
 FID_G&F FID_G&F FID_G&F AOI_G&F AOI_G&F DEF_G&F

X103 MTHOLE3.2DK X104 MTHOLE3.2DK X105 MTHOLE3.2DK X106 MTHOLE3.2DK
 GND GND GND GND

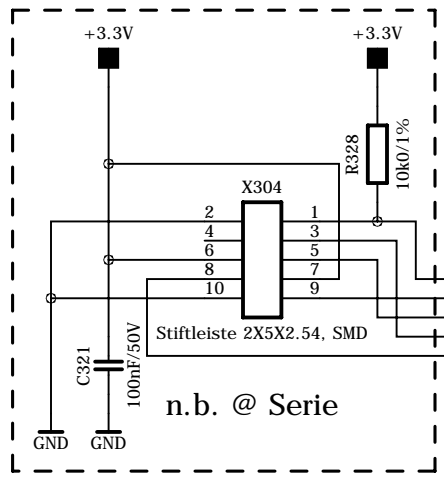
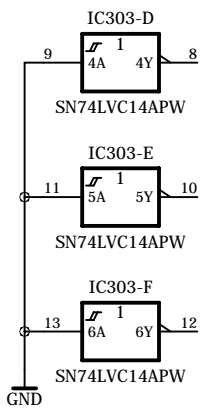
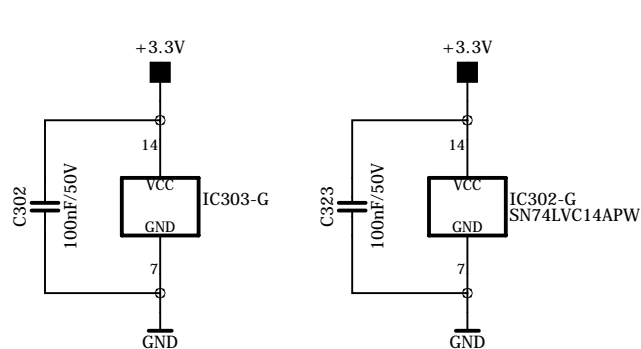
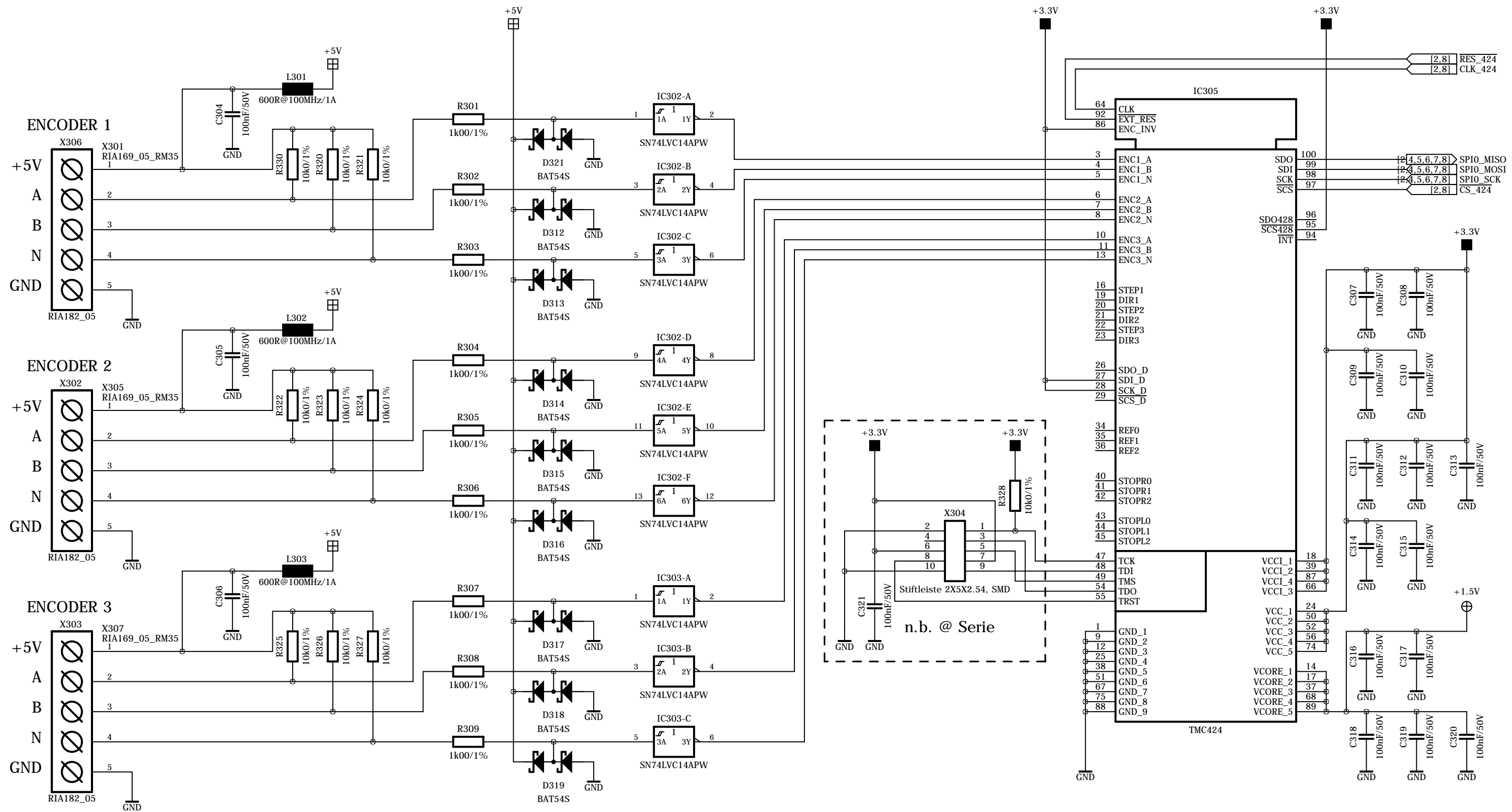
Für diese Zeichnung behalten wir uns alle Rechte vor.				Masstab	
				Datum	Name
			Bearb.	29.10.10	Fittschen
			Gepr.		
			Norm		
V2.00	22.06.11	MW	 TRINAMIC® Motion Control GmbH & Co. KG Waterlooain 5, 22769 Hamburg / Germany Tel.: ++49 - 40 / 51 48 06 - 0 Fax: ++49 - 40 / 51 48 06 - 60		
V1.20	10.05.11	MW			
V1.10	14.12.10	MW			
V1.00	29.10.10	TF			
Ausg.	Änderung	Datum	Name	TMC429-EVAL_V20 01_POWER	
Konstruktionsänderungen vorbehalten					
					Blatt 1 v. 8


COPYRIGHT BY DIN34.
 THE COPYRIGHT OF THIS DOCUMENT IS THE PROPERTY OF TRINAMIC Motion Control GmbH & Co KG
 THIS DOCUMENT MAY NOT BE COPIED, REPRODUCED OR EXHIBITED TO A THIRD
 PARTY WITHOUT WRITTEN PERMISSION.



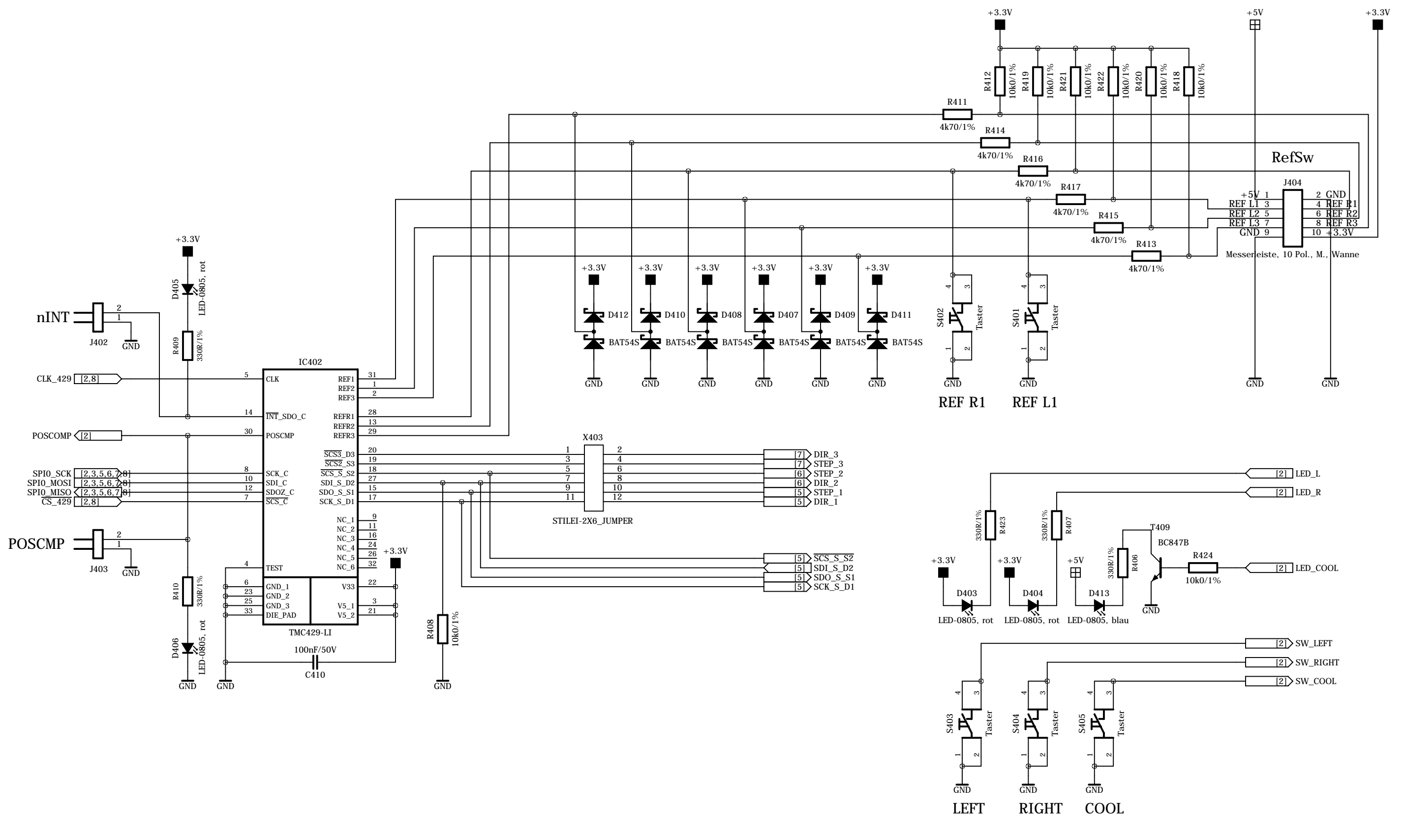
Für diese Zeichnung behalten wir uns alle Rechte vor.				Masstab		
		Datum	Name	TRINAMIC® Motion Control GmbH & Co. KG Waterloochain 5, 22769 Hamburg / Germany Tel.: ++49 - 40 / 51 48 06 - 0 Fax: ++49 - 40 / 51 48 06 - 60		
		Bearb.	29.10.10			Fittschen
		Gepr.				
		Norm				
	V2.00	22.06.11	MW	TMC429-EVAL_V20 02_CONTROLLER Blatt 2 v. 8		
	V1.20	10.05.11	MW			
	V1.10	14.12.10	MW			
	V1.00	29.10.10	TF			
Ausg.	Änderung	Datum	Name	Konstruktionsänderungen vorbehalten		


COPYRIGHT BY DIN34.
 THE COPYRIGHT OF THIS DOCUMENT IS THE PROPERTY OF NEMONOS GMBH.
 THE DOCUMENT MAY NOT BE COPIED, REPRODUCED OR EXHIBITED TO A THIRD
 PARTY WITHOUT WRITTEN PERMISSION.



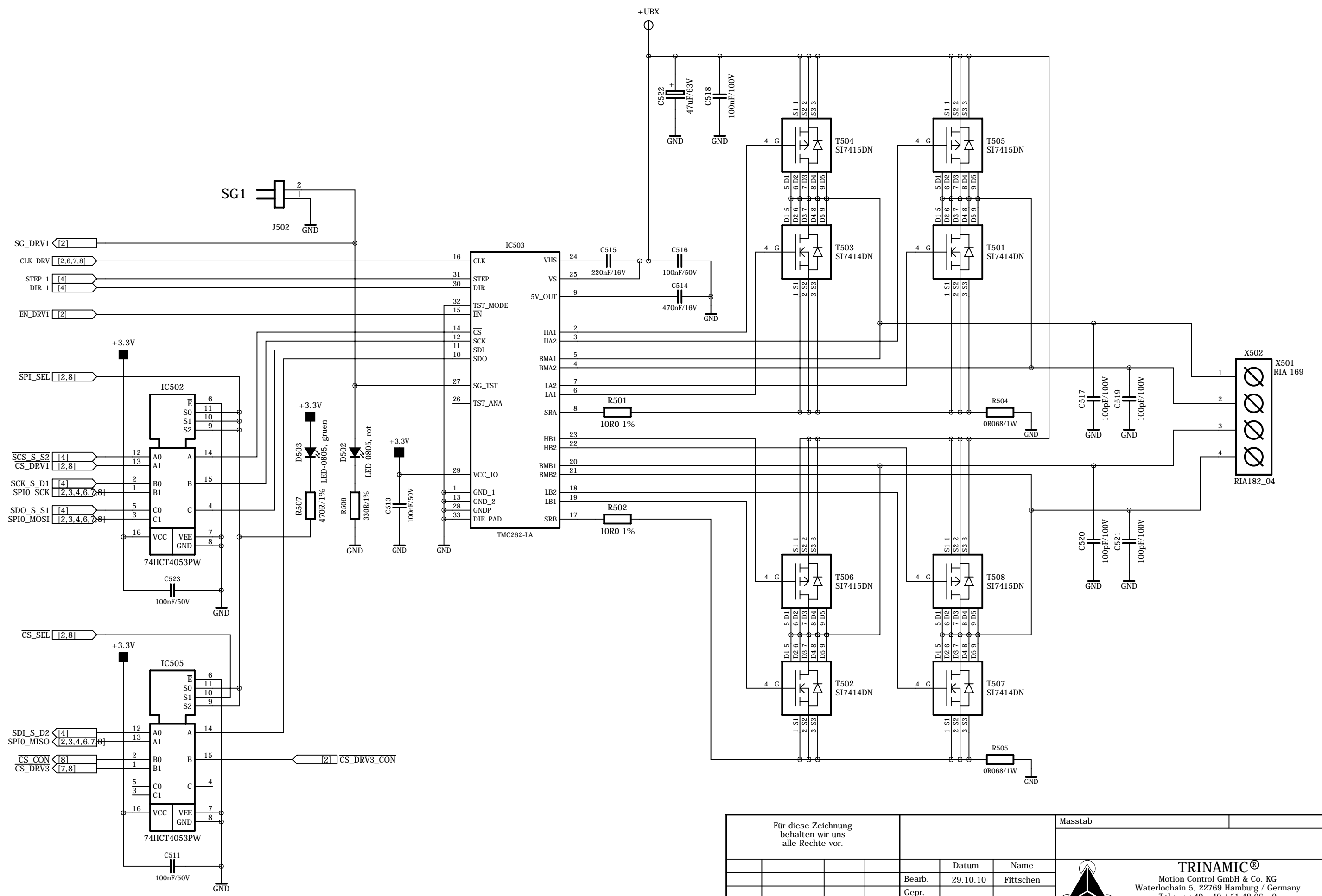
Für diese Zeichnung behalten wir uns alle Rechte vor.				Masstab		
		Datum	Name	 TRINAMIC® Motion Control GmbH & Co. KG Waterloohein 5, 22769 Hamburg / Germany Tel.: ++49 - 40 / 51 48 06 - 0 Fax: ++49 - 40 / 51 48 06 - 60		
		Bearb.	29.10.10			Fittschen
		Gepr.				
		Norm				
	V2.00	22.06.11	MW	TMC429-EVAL_V20 03_ENCODER		
	V1.20	10.05.11	MW			
	V1.10	14.12.10	MW			
	V1.00	29.10.10	TF			
Ausg.	Änderung	Datum	Name	Konstruktionsänderungen vorbehalten		

COPYRIGHT BY DIN34.
 THE COPYRIGHT OF THIS DOCUMENT IS THE PROPERTY OF TRINAMIC Motion Control GmbH & Co KG
 THE DOCUMENT MAY NOT BE COPIED, REPRODUCED OR EXHIBITED TO A THIRD
 PARTY WITHOUT WRITTEN PERMISSION.



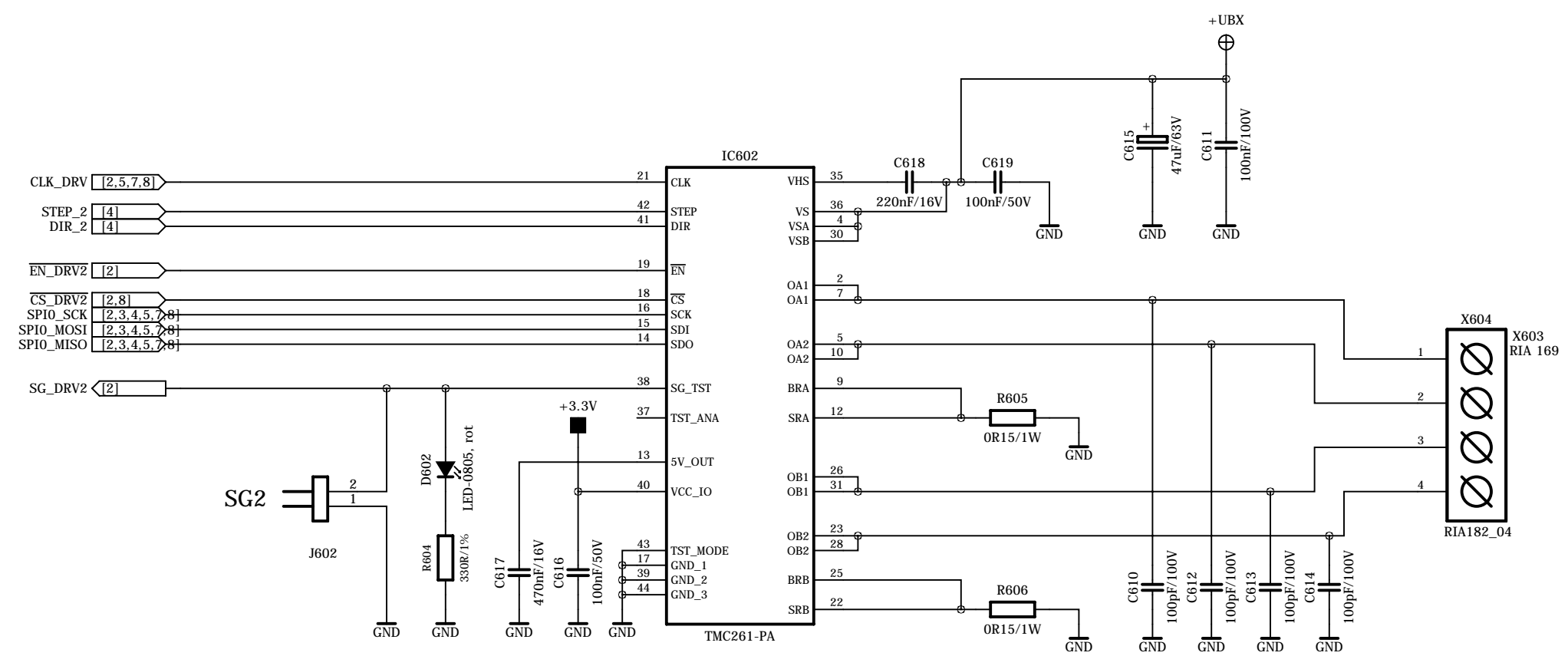
Für diese Zeichnung behalten wir uns alle Rechte vor.				Datum		Name		Masstab	
				Bearb.	29.10.10	Fittschen			
				Gepr.				 TRINAMIC® Motion Control GmbH & Co. KG Waterlooain 5, 22769 Hamburg / Germany Tel.: ++49 - 40 / 51 48 06 - 0 Fax: ++49 - 40 / 51 48 06 - 60	
				Norm					
V2.00		22.06.11		MW					
V1.20		10.05.11		MW					
V1.10		14.12.10		MW				TMC429-EVAL_V20 04_TMC429 Blatt 4 v. 8	
V1.00		29.10.10		TF					
Ausg.		Änderung		Datum		Name		Konstruktionsänderungen vorbehalten	


COPYRIGHT BY DIN34.
 THE COPYRIGHT OF THIS DOCUMENT IS THE PROPERTY OF TRINAMIC Motion Control GmbH & Co KG
 THE DOCUMENT MAY NOT BE COPIED, REPRODUCED OR EXHIBITED TO A THIRD
 PARTY WITHOUT WRITTEN PERMISSION.



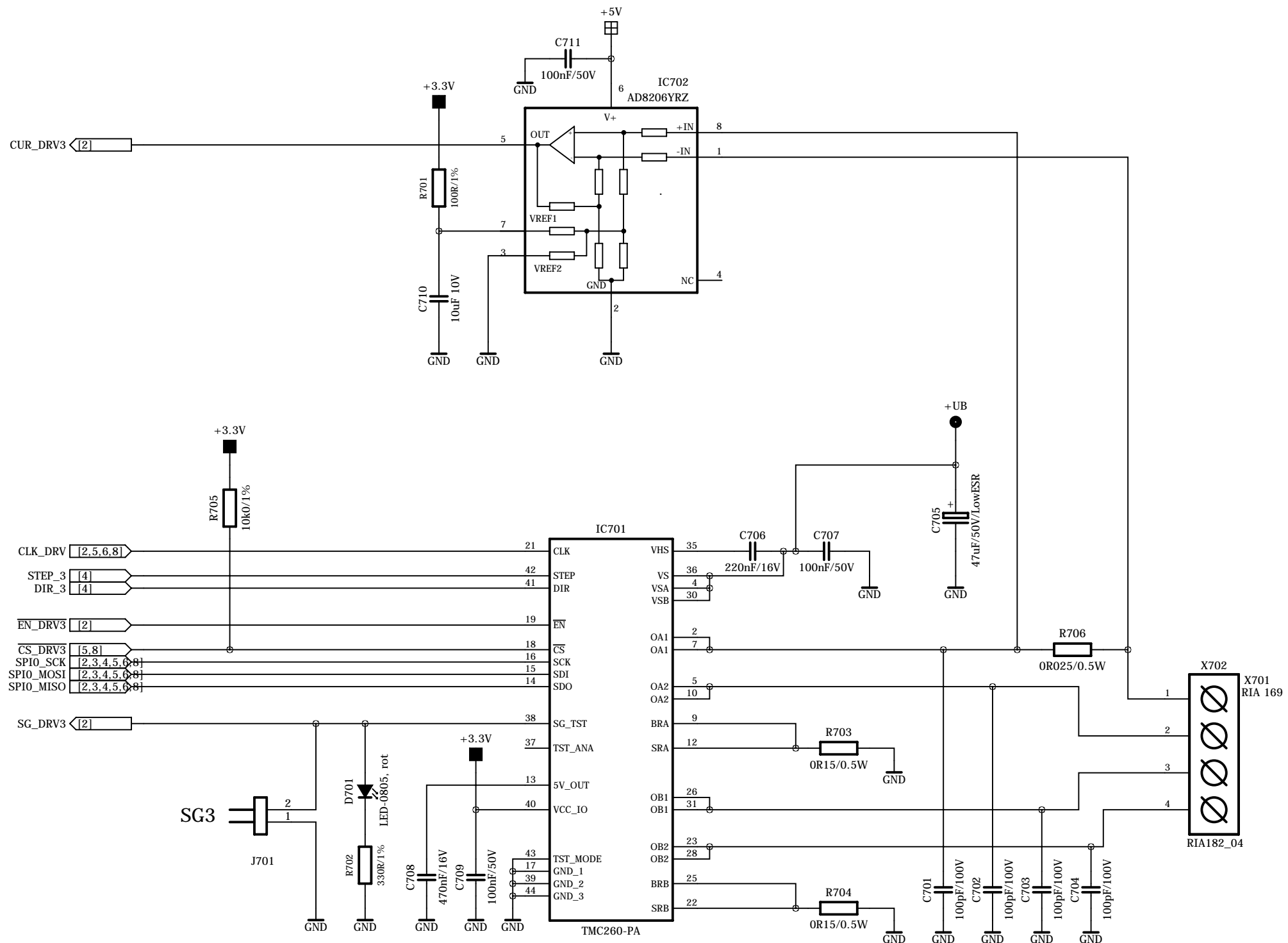
Für diese Zeichnung behalten wir uns alle Rechte vor.				Masstab	
				Datum	Name
				Bearb. 29.10.10	Fittschen
				Gepr.	
				Norm	
	V2.00	22.06.11	MW	 TRINAMIC® Motion Control GmbH & Co. KG Waterloohein 5, 22769 Hamburg / Germany Tel.: ++49 - 40 / 51 48 06 - 0 Fax: ++49 - 40 / 51 48 06 - 60	
	V1.20	10.05.11	MW		
	V1.10	14.12.10	MW		
	V1.00	29.10.10	TF		
Ausg.	Änderung	Datum	Name	TMC429-EVAL_V20 05_DRIVER_1	
Konstruktionsänderungen vorbehalten					
					Blatt 5 v. 8


COPYRIGHT BY DIN34.
 THE COPYRIGHT OF THIS DOCUMENT IS THE PROPERTY OF TRINAMIC Motion Control GmbH & Co KG
 THE DOCUMENT MAY NOT BE COPIED, REPRODUCED OR EXHIBITED TO A THIRD
 PARTY WITHOUT WRITTEN PERMISSION.



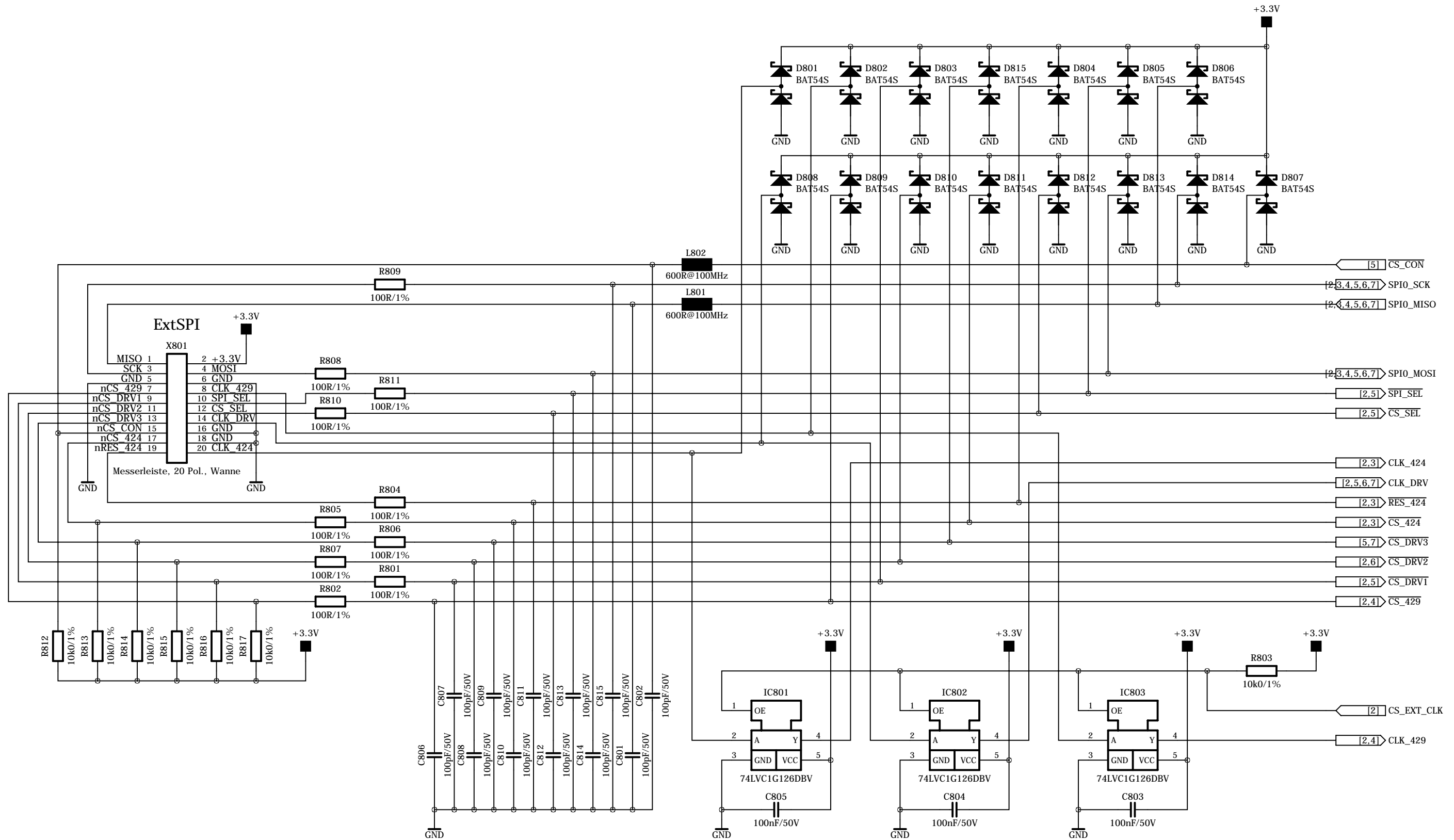
Für diese Zeichnung behalten wir uns alle Rechte vor.				Masstab	
				Datum	Name
			Bearb.	29.10.10	Fittschen
			Gepr.		
			Norm		
V2.00	22.06.11	MW	 TRINAMIC® Motion Control GmbH & Co. KG Waterlooain 5, 22769 Hamburg / Germany Tel.: ++49 - 40 / 51 48 06 - 0 Fax: ++49 - 40 / 51 48 06 - 60		
V1.20	10.05.11	MW			
V1.10	14.12.10	MW			
V1.00	29.10.10	TF			
Ausg.	Änderung	Datum	Name	TMC429-EVAL_V20 06_DRIVER_2	
Konstruktionsänderungen vorbehalten				Blatt 6 v. 8	


COPYRIGHT BY DIN34.
 THE COPYRIGHT OF THIS DOCUMENT IS THE PROPERTY OF TRINAMIC Motion Control GmbH & Co KG
 THE DOCUMENT MAY NOT BE COPIED, REPRODUCED OR EXHIBITED TO A THIRD
 PARTY WITHOUT WRITTEN PERMISSION.



Für diese Zeichnung behalten wir uns alle Rechte vor.				Masstab		
		Datum	Name	 TRINAMIC® Motion Control GmbH & Co. KG Waterloohein 5, 22769 Hamburg / Germany Tel.: ++49 - 40 / 51 48 06 - 0 Fax: ++49 - 40 / 51 48 06 - 60		
		Bearb.	29.10.10			Fittschen
		Gepr.				
		Norm				
V2.00	22.06.11	MW		TMC429-EVAL_V20 07_DRIVER_3		
V1.20	10.05.11	MW				
V1.10	14.12.10	MW				
V1.00	29.10.10	TF				
Ausg.	Änderung	Datum	Name	Konstruktionsänderungen vorbehalten		

COPYRIGHT BY DIN34.
 THE COPYRIGHT OF THIS DOCUMENT IS THE PROPERTY OF NEMONOS GMBH.
 THE DOCUMENT MAY NOT BE COPIED, REPRODUCED OR EXHIBITED TO A THIRD
 PARTY WITHOUT WRITTEN PERMISSION.



Für diese Zeichnung behalten wir uns alle Rechte vor.				Masstab	
				Datum	Name
			Bearb.	29.10.10	Fittschen
			Gepr.		
			Norm		
V2.00	22.06.11	MW	 TRINAMIC® Motion Control GmbH & Co. KG Waterlooain 5, 22769 Hamburg / Germany Tel.: ++49 - 40 / 51 48 06 - 0 Fax: ++49 - 40 / 51 48 06 - 60		
V1.20	10.05.11	MW			
V1.10	14.12.10	MW			
V1.00	29.10.10	TF			
Ausg.	Änderung	Datum	Name	TMC429-EVAL_V20 08_CONNECTORS	
Konstruktionsänderungen vorbehalten					
					Blatt 8 v. 8