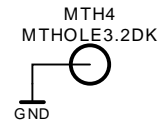
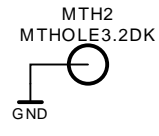
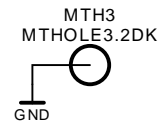
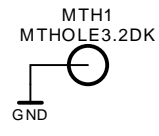
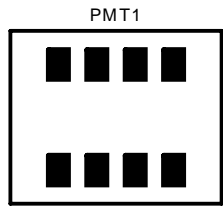
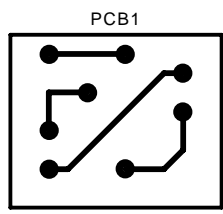

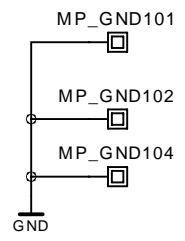


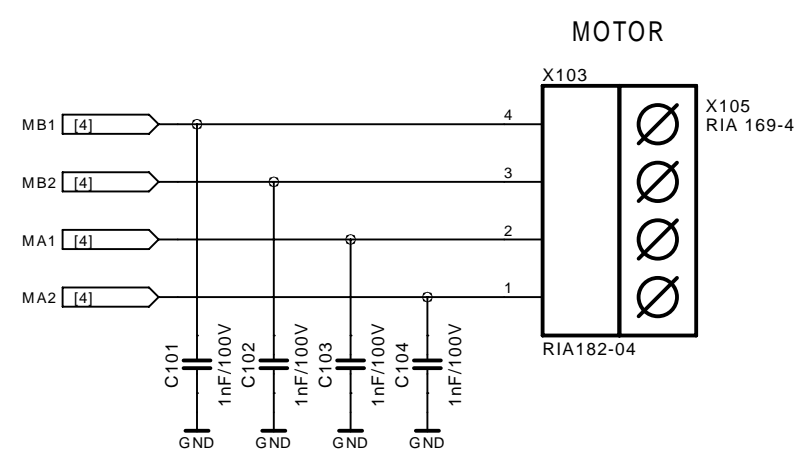
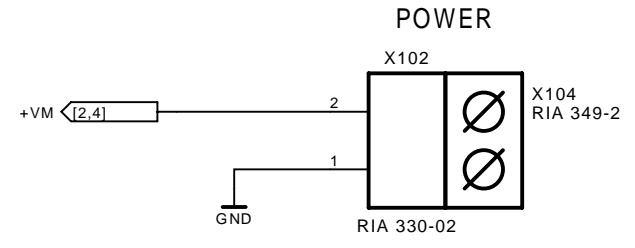
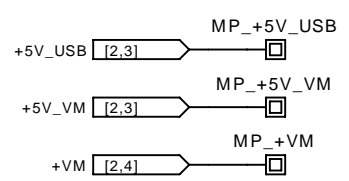
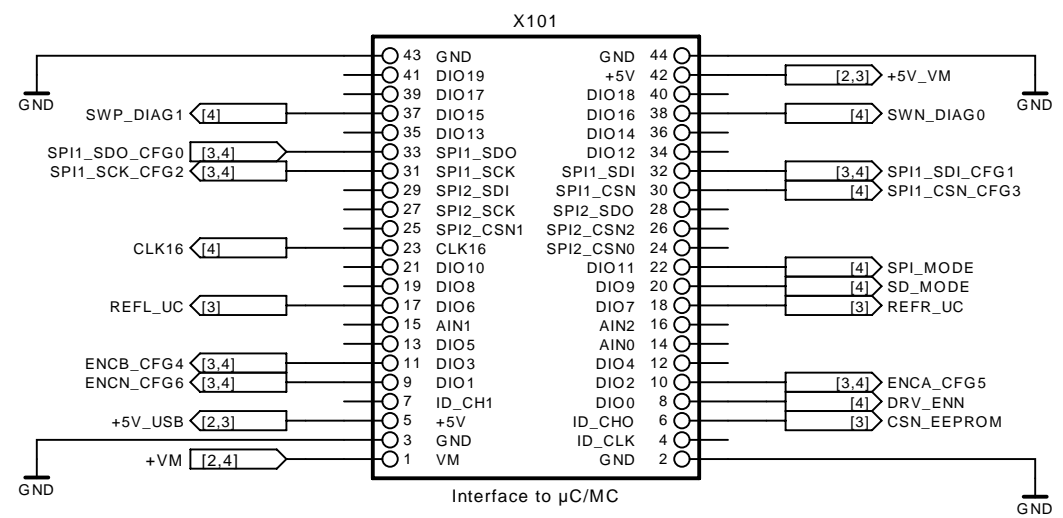
COPYRIGHT BY DIN34.
 THE COPYRIGHT OF THIS DOCUMENT IS THE PROPERTY OF NEMONOS GMBH.
 THE DOCUMENT MAY NOT BE COPIED, REPRODUCED OR EXHIBITED TO A THIRD
 PARTY WITHOUT WRITTEN PERMISSION.




Für diese Zeichnung behalten wir uns alle Rechte vor.				Datum		Name		Masstab	
				Bearb.	29.12.2017	MM		 TRINAMIC® Motion Control GmbH & Co. KG Waterloochain 5, 22769 Hamburg / Germany Tel.: ++49 - 40 / 51 48 06 - 0 Fax: ++49 - 40 / 51 48 06 - 60	
3.1		29.12.17	MM	Gepr.					
3.0		01.11.17	TF	Norm					
2.0	see History	28.04.17	B. Schö						
1.0	see History	16.02.17	B. Schö						
0.2	see History	15.02.17	B. Schö					TMC5160-EVAL V3.1 01_PCB-PARTS	Blatt
0.1	Start Design	13.02.17	B. Schö						1 v. 4
Ausg.	Änderung	Datum	Name					Konstruktionsänderungen vorbehalten	



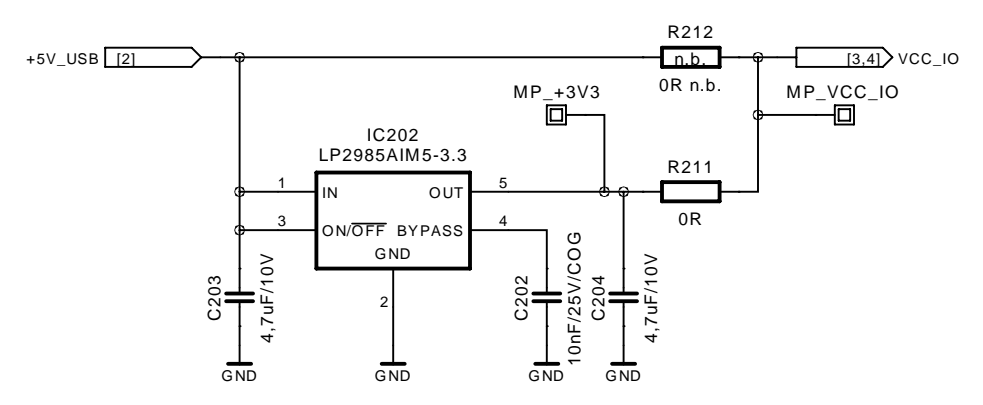
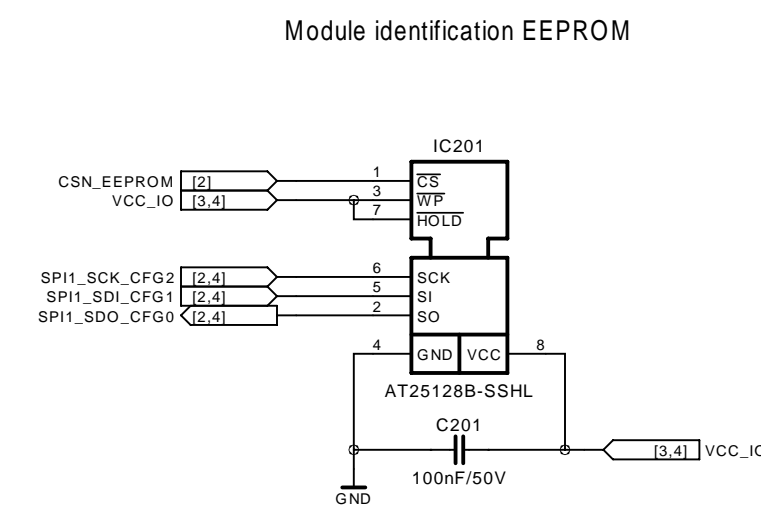
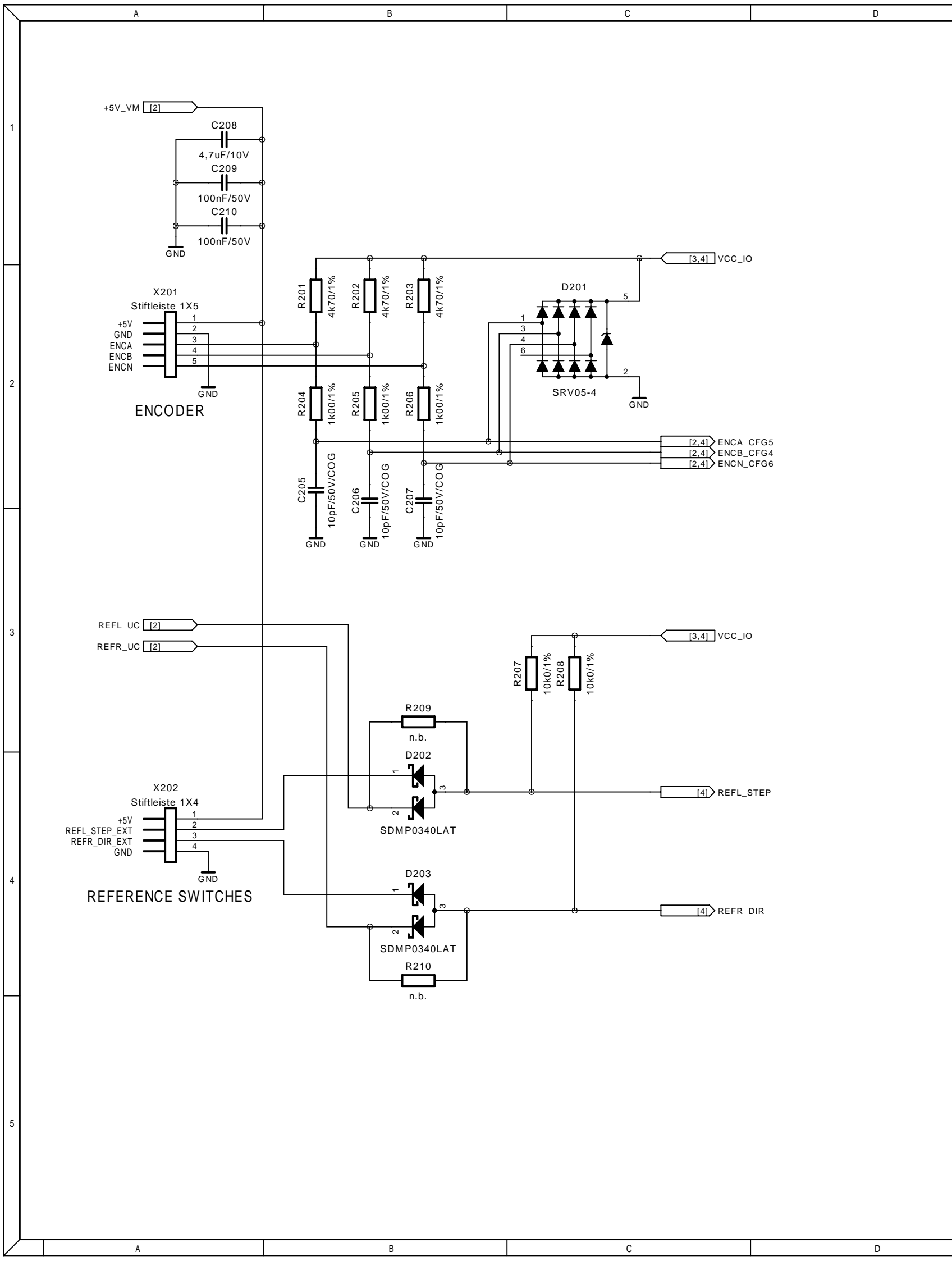
← μC




Für diese Zeichnung behalten wir uns alle Rechte vor.				Masstab	
				Datum	Name
				Bearb. 29.12.2017	MM
3.1		29.12.17	MM	Gepr.	
3.0		01.11.17	TF	Norm	
2.0	see History	28.04.17	B. Schö		
1.0	see History	16.02.17	B. Schö		
0.2	see History	15.02.17	B. Schö		
0.1	Start Design	13.02.17	B. Schö		
Ausg.	Änderung	Datum	Name		
 TRINAMIC® Motion Control GmbH & Co. KG Waterloochain 5, 22769 Hamburg / Germany Tel.: ++49 - 40 / 51 48 06 - 0 Fax: ++49 - 40 / 51 48 06 - 60					Blatt 2 v. 4
TMC5160-EVAL V3.1 02_CONNECTORS					
Konstruktionsänderungen vorbehalten					

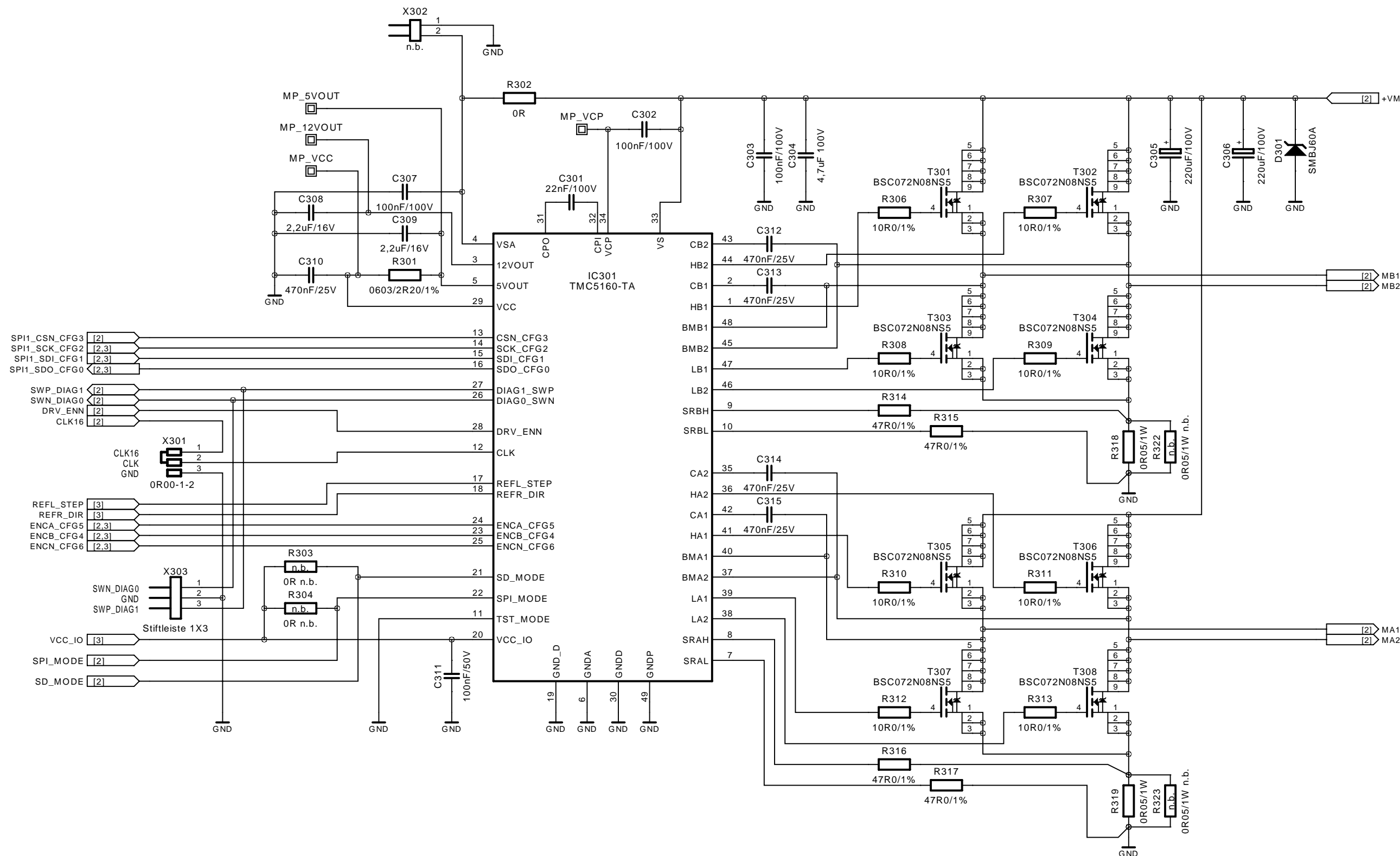
COPYRIGHT BY DIN34.
 THE COPYRIGHT OF THIS DOCUMENT IS THE PROPERTY OF NEMONOS GMBH.
 THE DOCUMENT MAY NOT BE COPIED, REPRODUCED OR EXHIBITED TO A THIRD PARTY WITHOUT WRITTEN PERMISSION.

COPYRIGHT BY DIN34.
 THE COPYRIGHT OF THIS DOCUMENT IS THE PROPERTY OF NEMONOS GMBH.
 THE DOCUMENT MAY NOT BE COPIED, REPRODUCED OR EXHIBITED TO A THIRD
 PARTY WITHOUT WRITTEN PERMISSION.

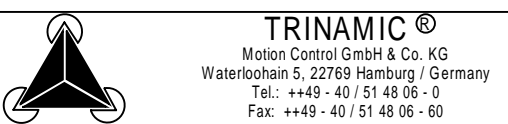


Für diese Zeichnung behalten wir uns alle Rechte vor.				Datum		Name		Masstab	
				Bearb.	29.12.2017	MM		 <p>TRINAMIC® Motion Control GmbH & Co. KG Waterloochain 5, 22769 Hamburg / Germany Tel.: ++49 - 40 / 51 48 06 - 0 Fax: ++49 - 40 / 51 48 06 - 60</p>	
3.1		29.12.17	MM	Gepr.					
3.0		01.11.17	TF	Norm					
2.0	see History	28.04.17	B. Schö						
1.0	see History	16.02.17	B. Schö						
0.2	see History	15.02.17	B. Schö					Blatt 3 v. 4	
0.1	Start Design	13.02.17	B. Schö						
Ausg.	Änderung	Datum	Name					Konstruktionsänderungen vorbehalten	

TMC5160-EVAL V3.1
03_MIXED-FUNCTIONS



Für diese Zeichnung behalten wir uns alle Rechte vor.				Masstab	
				Datum	Name
			Bearb.	29.12.2017	MM
3.1	29.12.17	MM	Gepr.		
3.0	01.11.17	TF	Norm		
2.0	see History	28.04.17	B. Schö		
1.0	see History	16.02.17	B. Schö		
0.2	see History	15.02.17	B. Schö		
0.1	Start Design	13.02.17	B. Schö		
Ausg.	Änderung	Datum	Name		
Konstruktionsänderungen vorbehalten					Blatt 4 v. 4



TMC5160-EVAL V3.1
04_MOTOR-DRIVER