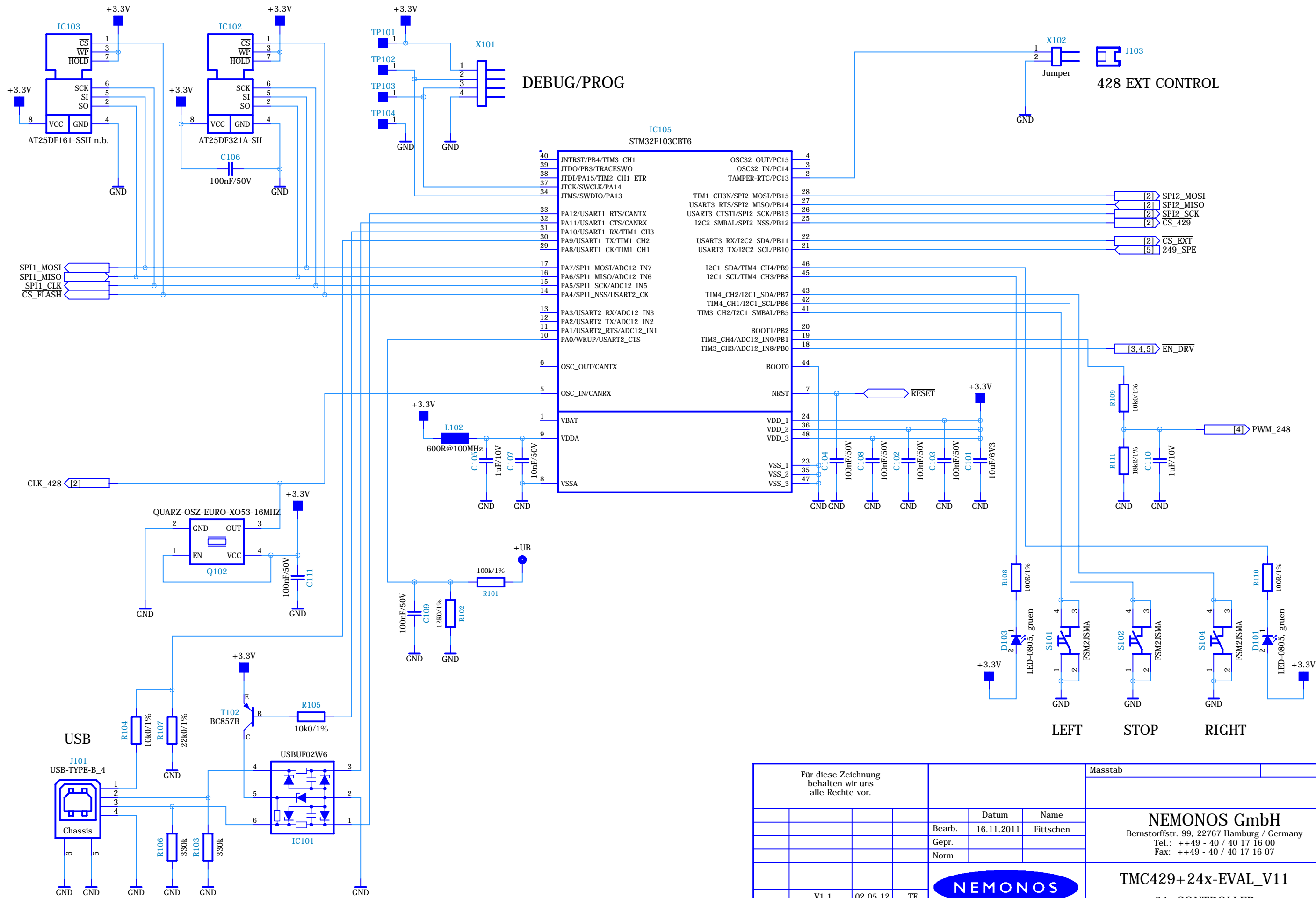

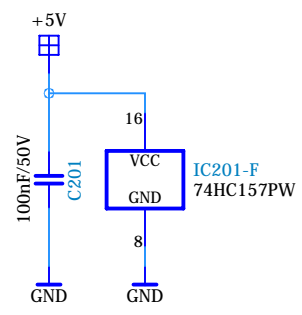
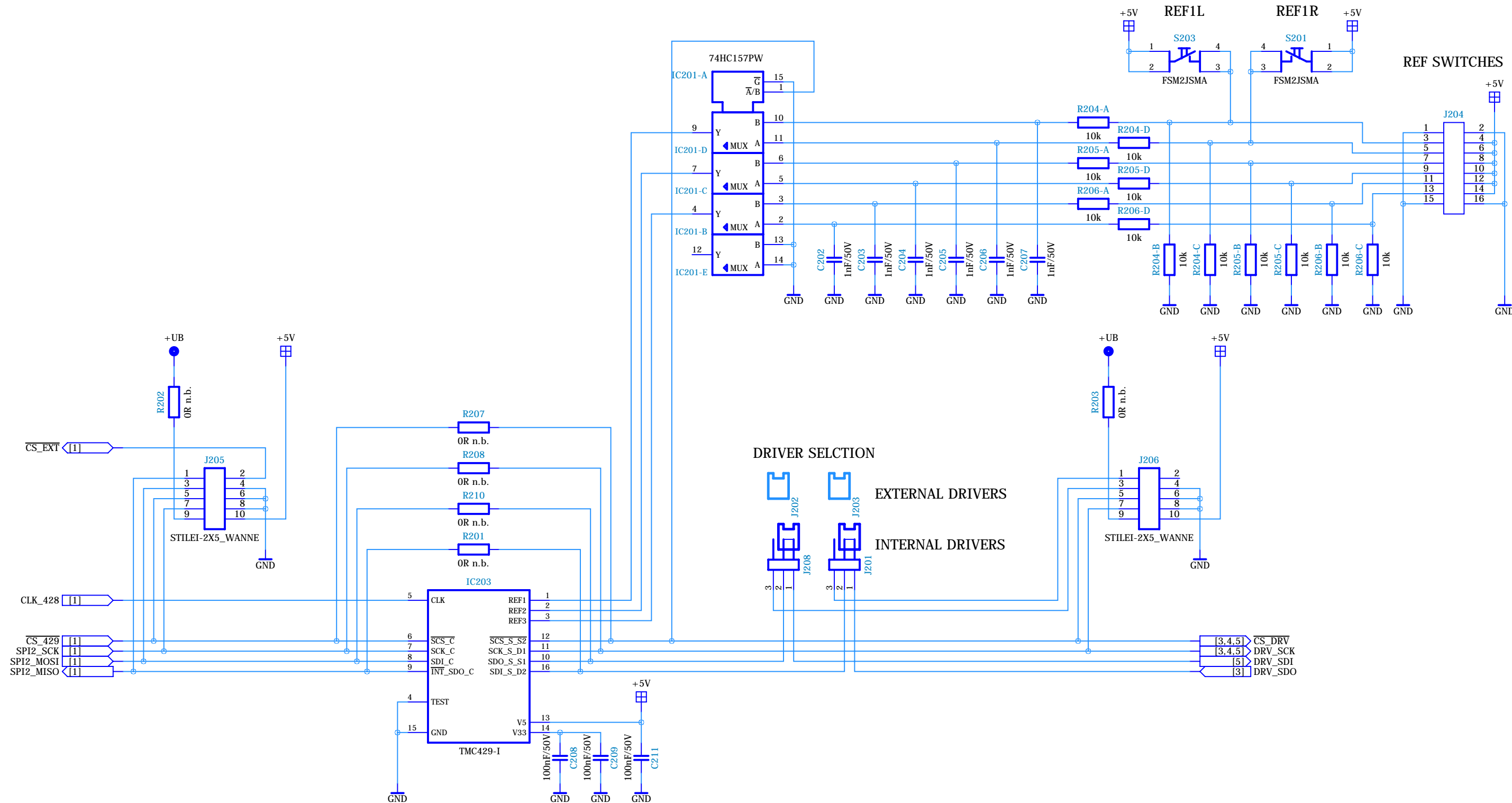


COPYRIGHT BY DIN34.  
 THE COPYRIGHT OF THIS DOCUMENT IS THE PROPERTY OF NEMONOS GMBH.  
 THE DOCUMENT MAY NOT BE COPIED, REPRODUCED OR EXHIBITED TO A THIRD  
 PARTY WITHOUT WRITTEN PERMISSION.

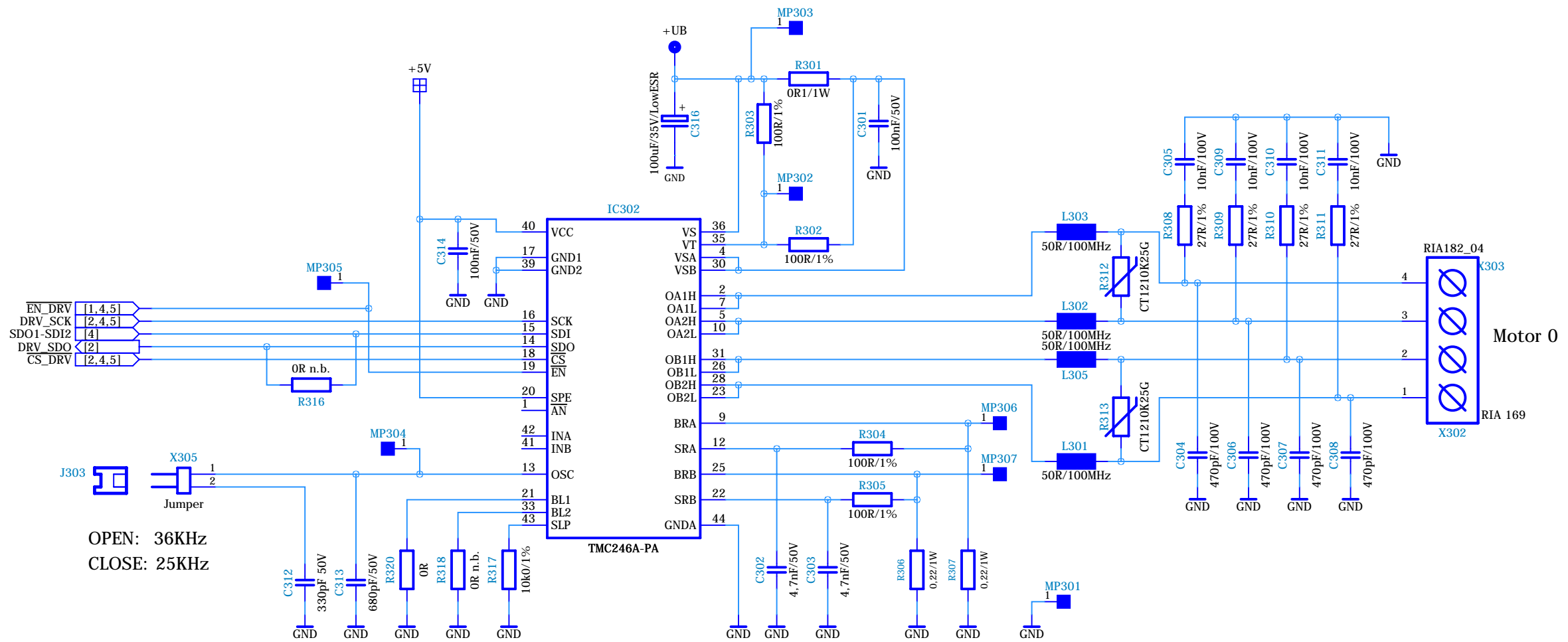


Für diese Zeichnung behalten wir uns alle Rechte vor.				Datum		Name		Masstab	
				Bearb.	16.11.2011	Fittschen	<b>NEMONOS GmbH</b> Bernstorffstr. 99, 22767 Hamburg / Germany Tel.: ++49 - 40 / 40 17 16 00 Fax: ++49 - 40 / 40 17 16 07		
				Gepr.					
				Norm					
	V1.1	02.05.12	TF			<b>TMC429+24x-EVAL_V11</b> <b>01_CONTROLLER</b>		Blatt	
	V1.0	29.11.11	TF					1 v. 6	
Ausg.	Änderung	Datum	Name	Konstruktionsänderungen vorbehalten					


COPYRIGHT BY DIN34.  
 THE COPYRIGHT OF THIS DOCUMENT IS THE PROPERTY OF NEMONOS GMBH.  
 THE DOCUMENT MAY NOT BE COPIED, REPRODUCED OR EXHIBITED TO A THIRD  
 PARTY WITHOUT WRITTEN PERMISSION.



Für diese Zeichnung behalten wir uns alle Rechte vor.				Masstab		
		Datum	Name	<b>NEMONOS GmbH</b> Bernstorffstr. 99, 22767 Hamburg / Germany Tel.: ++49 - 40 / 40 17 16 00 Fax: ++49 - 40 / 40 17 16 07		
		Bearb.	16.11.2011			Fittschen
		Gepr.				
		Norm				
				<b>NEMONOS</b>		
V1.1	02.05.12	TF				
V1.0	29.11.11	TF				
Ausg.	Änderung	Datum	Name	<b>TMC429+24x-EVAL_V11</b> 02_429		
Konstruktionsänderungen vorbehalten						
					Blatt 2 v. 6	

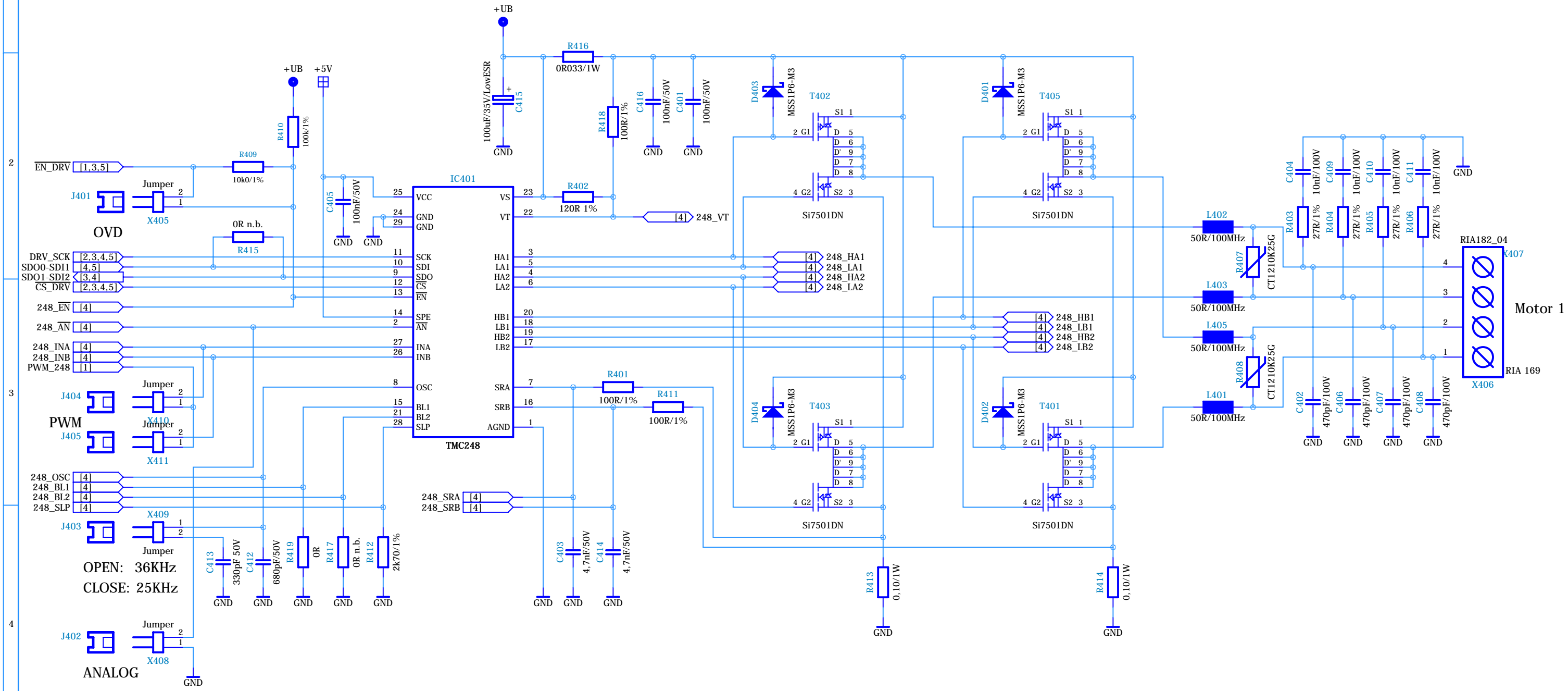


OPEN: 36KHz  
CLOSE: 25KHz

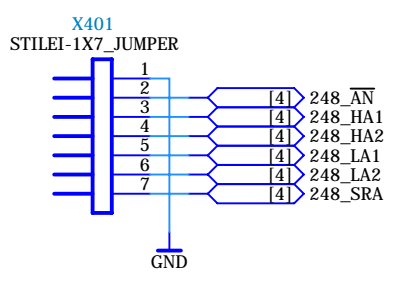
Für diese Zeichnung behalten wir uns alle Rechte vor.				Masstab	
				Datum	Name
				Bearb.	16.11.2011
				Gepr.	Fittschen
				Norm	
					
V1.1	02.05.12	TF	TMC429+24x-EVAL_V11		
V1.0	29.11.11	TF	03_DRIVER_0		Blatt 3 v. 6
Ausg.	Änderung	Datum	Name	Konstruktionsänderungen vorbehalten	

COPYRIGHT BY DIN34.  
 THE COPYRIGHT OF THIS DOCUMENT IS THE PROPERTY OF NEMONOS GMBH.  
 THE DOCUMENT MAY NOT BE COPIED, REPRODUCED OR EXHIBITED TO A THIRD PARTY WITHOUT WRITTEN PERMISSION.

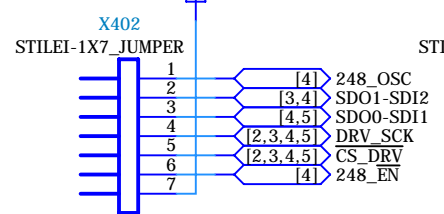
COPYRIGHT BY DIN34.  
 THE COPYRIGHT OF THIS DOCUMENT IS THE PROPERTY OF NEMONOS GMBH.  
 THE DOCUMENT MAY NOT BE COPIED, REPRODUCED OR EXHIBITED TO A THIRD  
 PARTY WITHOUT WRITTEN PERMISSION.



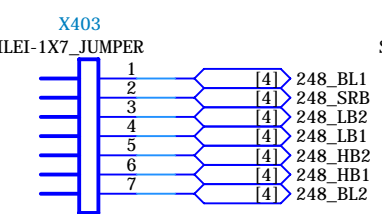
Pins 1-7



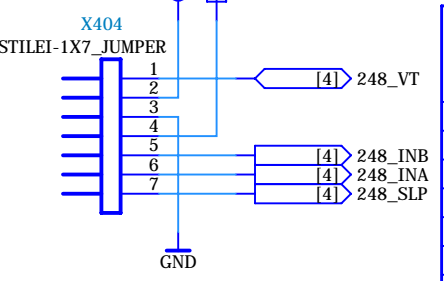
Pins 8-14



Pins 15-21



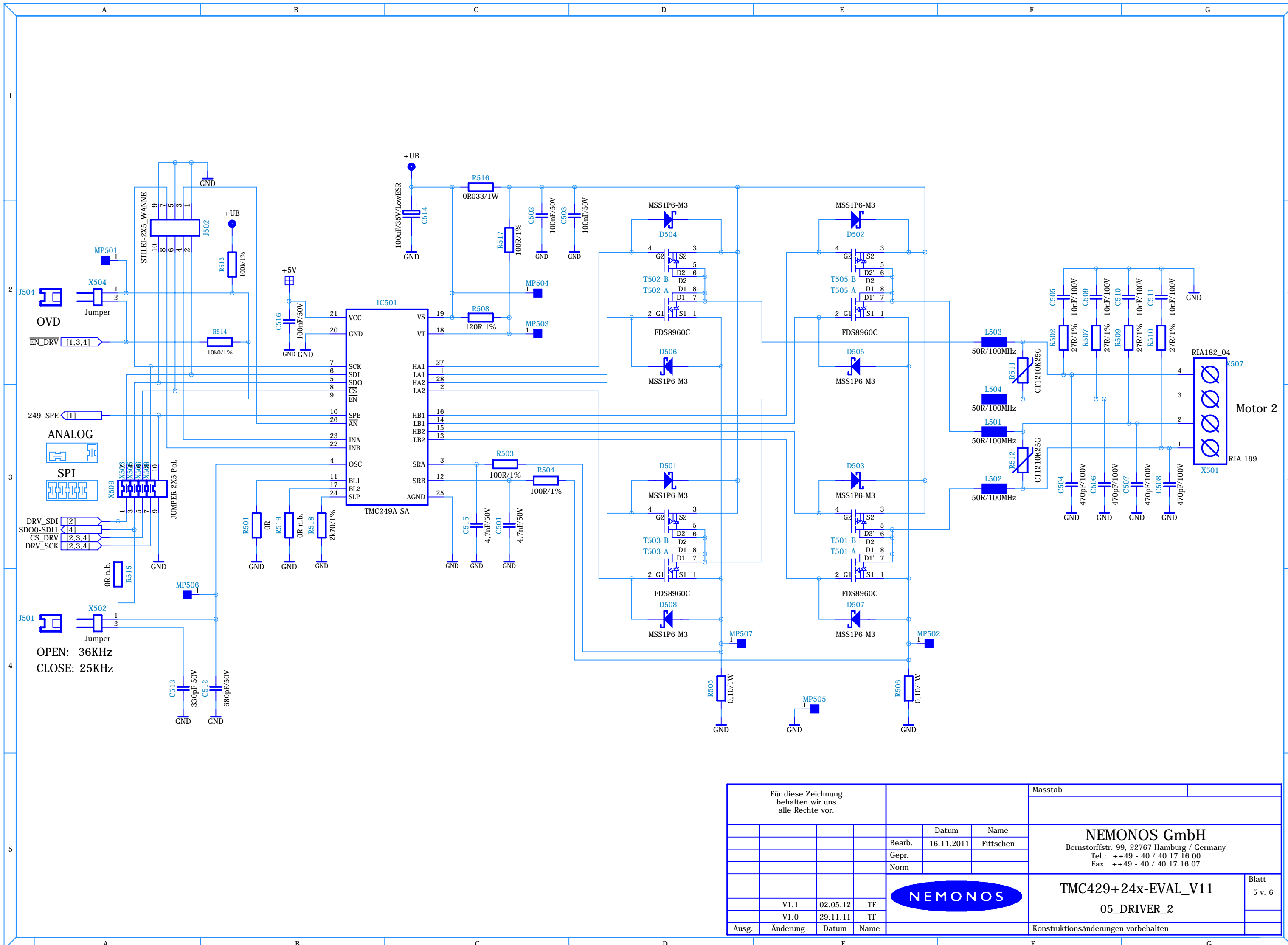
Pins 22-28




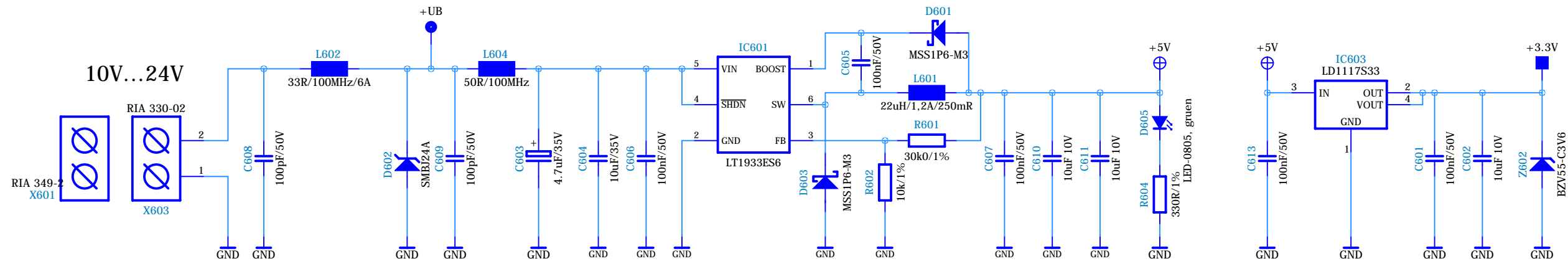
Für diese Zeichnung behalten wir uns alle Rechte vor.				Masstab	
Datum		Name		<b>NEMONOS GmbH</b> Bernstorffstr. 99, 22767 Hamburg / Germany Tel.: ++49 - 40 / 40 17 16 00 Fax: ++49 - 40 / 40 17 16 07	
Bearb.	16.11.2011	Fittschen			
Gepr.					
Norm				Blatt 4 v. 6	
Ausg.		Änderung		<b>TMC429+24x-EVAL_V11</b> <b>04_DRIVER_1</b>	
				Konstruktionsänderungen vorbehalten	



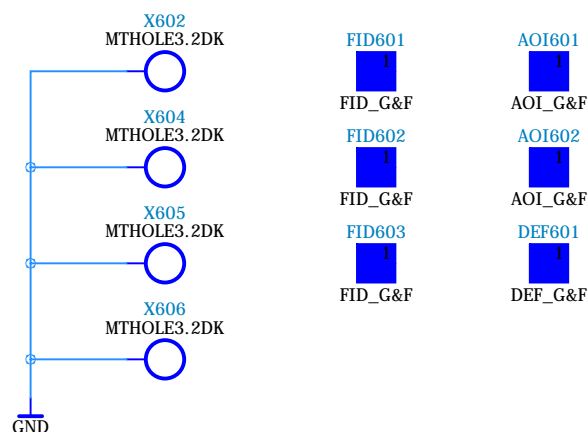
COPYRIGHT BY DIN34.  
 THE COPYRIGHT OF THIS DOCUMENT IS THE PROPERTY OF NEMONOS GMBH.  
 THE DOCUMENT MAY NOT BE COPIED, REPRODUCED OR EXHIBITED TO A THIRD  
 PARTY WITHOUT WRITTEN PERMISSION.



Für diese Zeichnung behalten wir uns alle Rechte vor.				Masstab		
		Datum	Name	<b>NEMONOS GmbH</b> Bernstorferstr. 99, 22767 Hamburg / Germany Tel.: ++49 - 40 / 40 17 16 00 Fax: ++49 - 40 / 40 17 16 07		
		Bearb.	16.11.2011			Fittschen
		Gepr.				
		Norm				
V1.1	02.05.12	TF			<b>TMC429+24x-EVAL_V11</b> 05_DRIVER_2	
V1.0	29.11.11	TF				
Ausg.	Änderung	Datum	Name	Blatt 5 v. 6 Konstruktionsänderungen vorbehalten		



C603 gegen 4,7uF/35V tauschen, Panasonic EEEFK1V4R7R



Für diese Zeichnung behalten wir uns alle Rechte vor.				Datum		Name		Masstab	
				Bearb.	16.11.2011	Fittschen		<b>NEMONOS GmbH</b> Bernstorffstr. 99, 22767 Hamburg / Germany Tel.: ++49 - 40 / 40 17 16 00 Fax: ++49 - 40 / 40 17 16 07	
				Gepr.					
				Norm					
								<b>TMC429+24x-EVAL_V11</b> 06_POWER	
V1.1		02.05.12	TF					Blatt	
V1.0		29.11.11	TF					6 v. 6	
Ausg.	Änderung	Datum	Name	Konstruktionsänderungen vorbehalten					